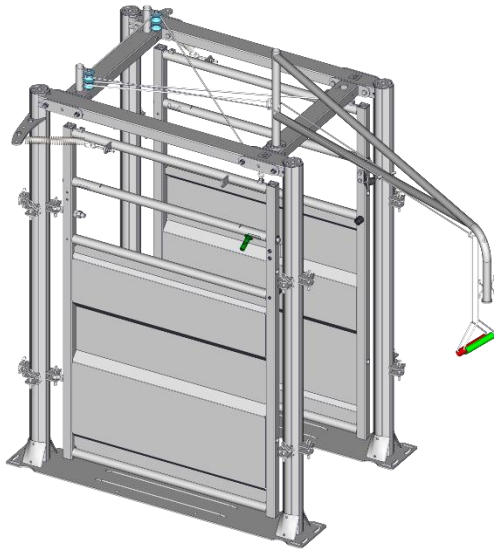




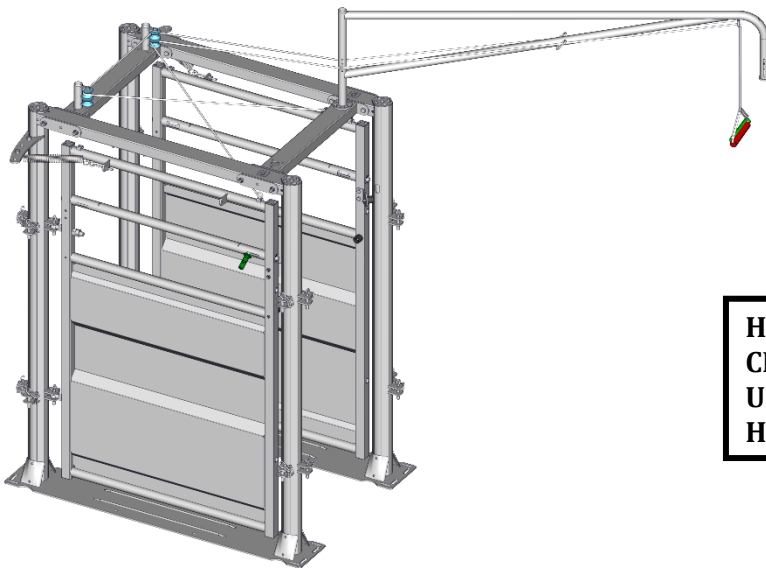
JOURDAIN
www.jourdain-group.com

C03050

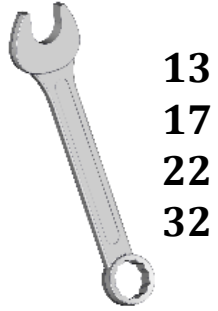
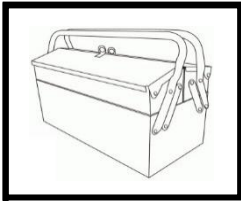
**PORTE DE TRI
SORTING GATE
PUERTA DE TRIA
SORTIERTOR**



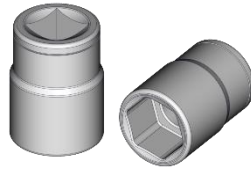
**ANTI-HORAIRE
ANTI-CLOCKWISE
ENTGEGEN DEM UHRZEIGERSINN
ANTIHORARIO**



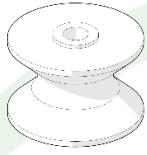
**HORAIRE
CLOCKWISE
UHRZEIGERSINN
HORARIO**



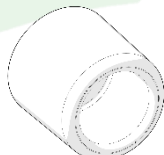
13
17
22
32



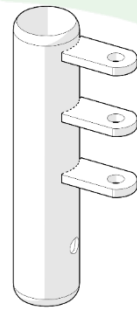
13
17
22
32



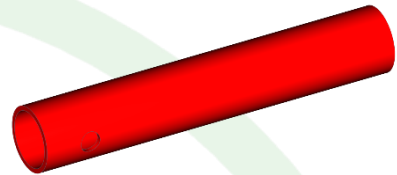
X 4



X 4



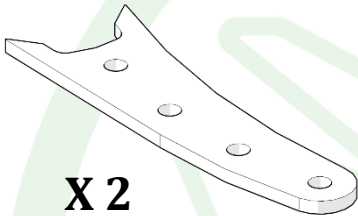
X 2



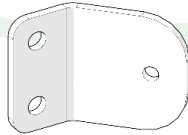
X 1



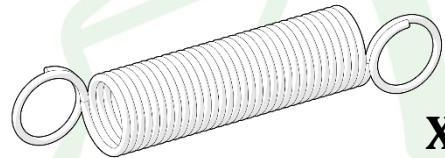
X 1



X 2



X 2



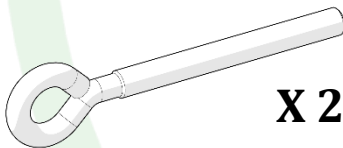
X 2



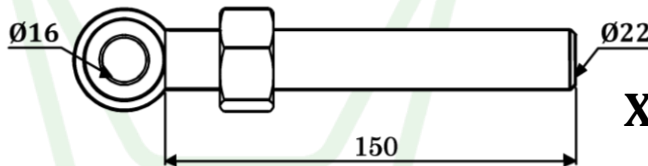
X 2



X 2



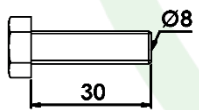
X 2



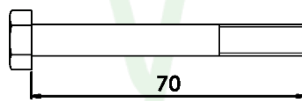
X 4



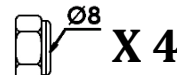
X 8



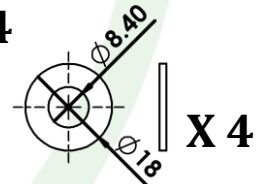
X 2



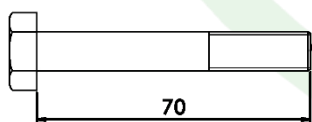
X 2



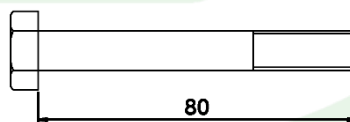
X 4



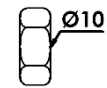
X 4



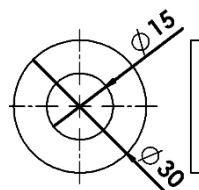
X 4



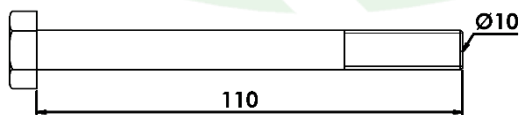
X 1



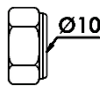
X 9



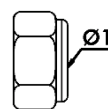
X 2



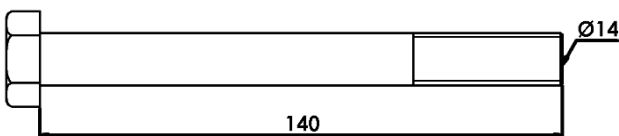
X 4



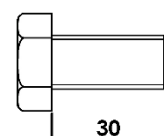
X 9



X 12

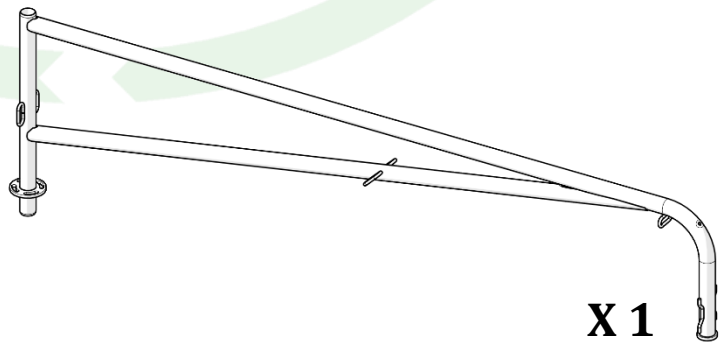
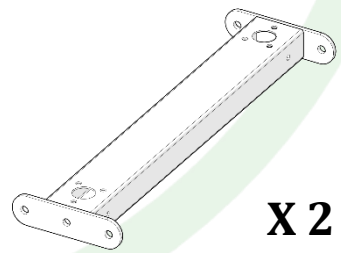
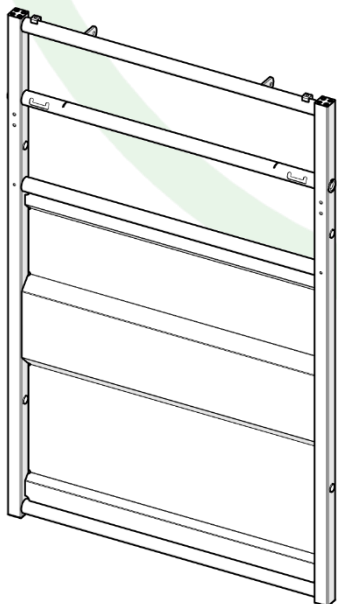
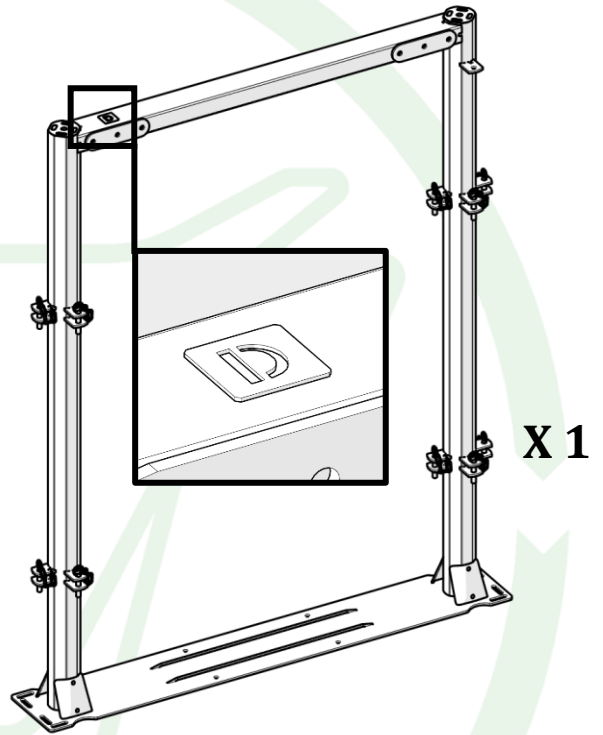
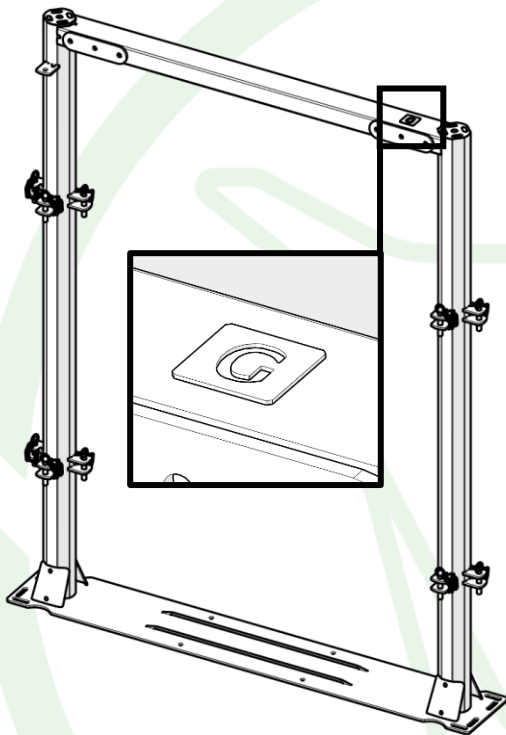
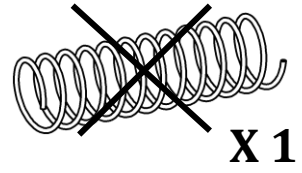
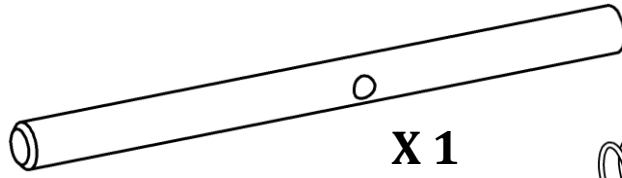
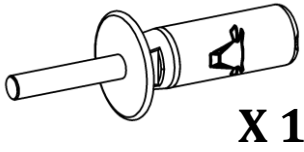


X 8

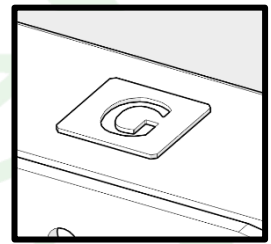
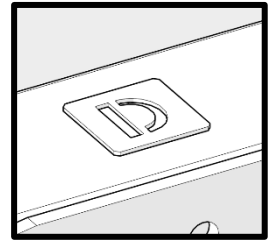
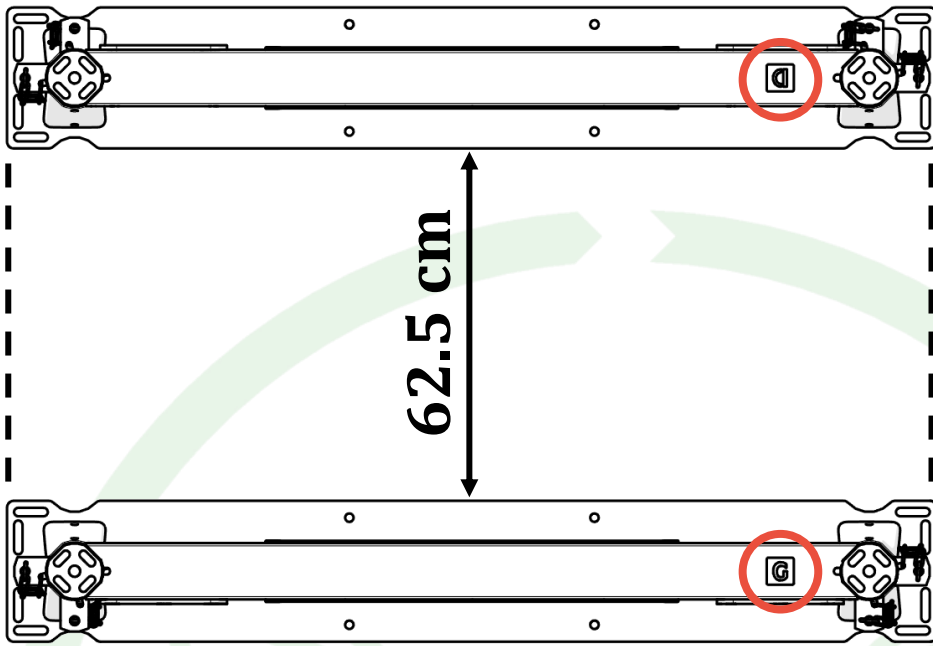


X 4

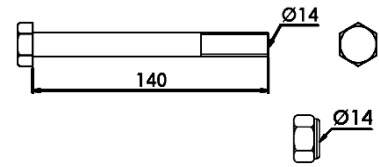
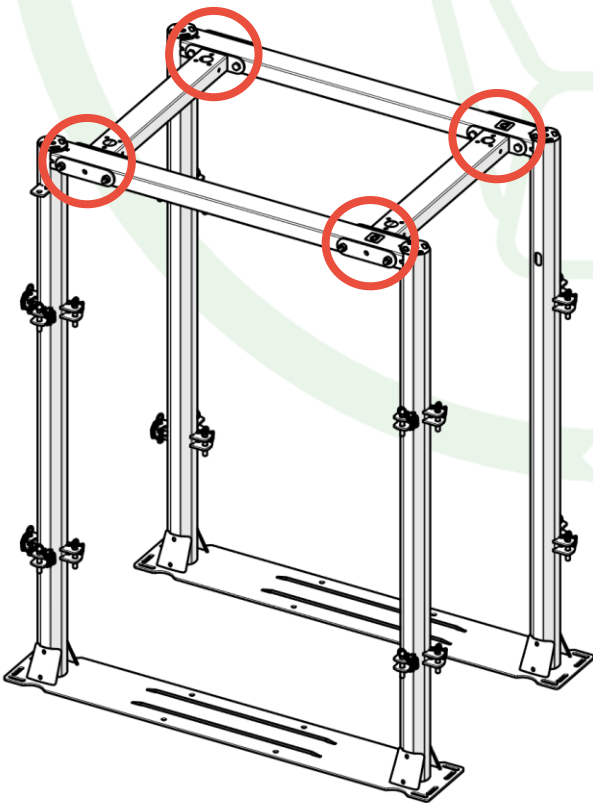
2x SAC 180



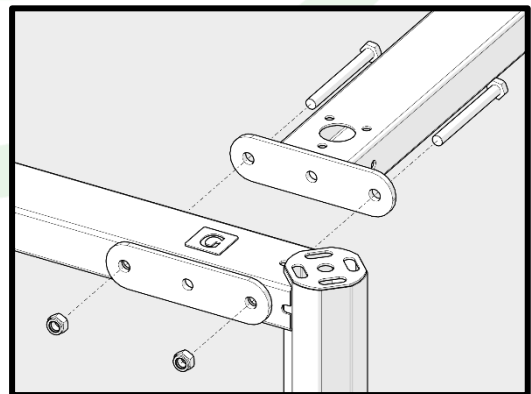
1



2

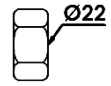


X 8

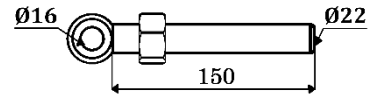


3

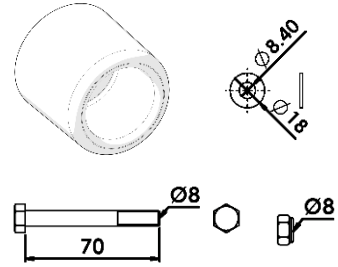
1x SAC 180



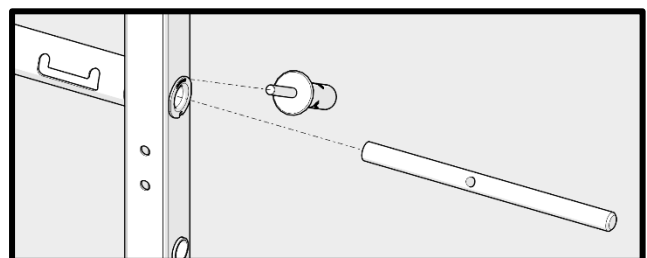
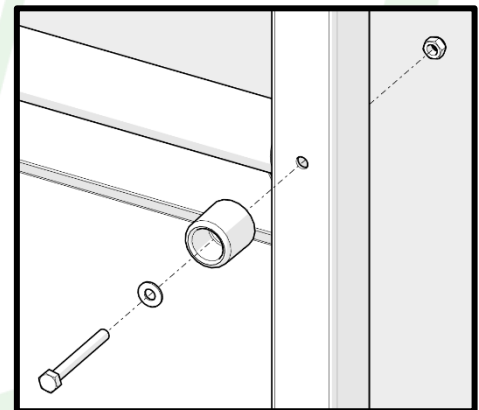
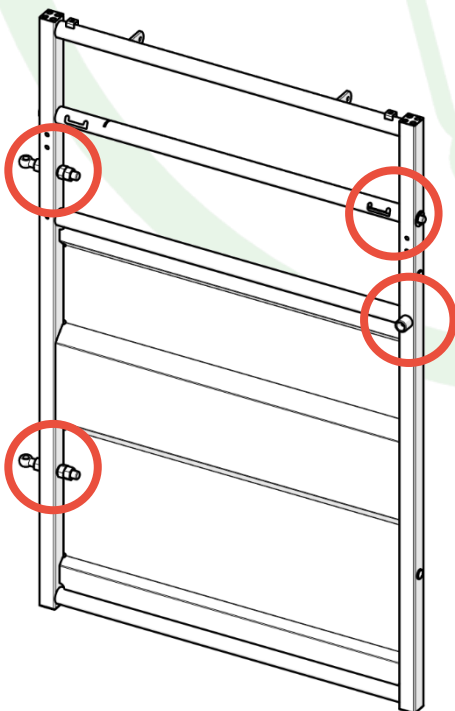
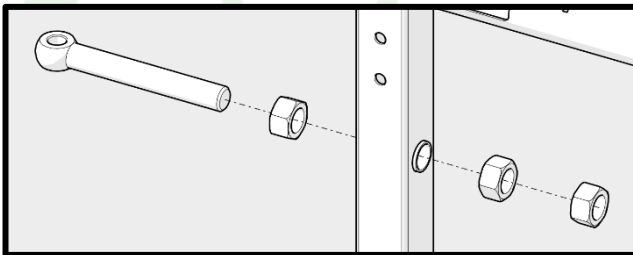
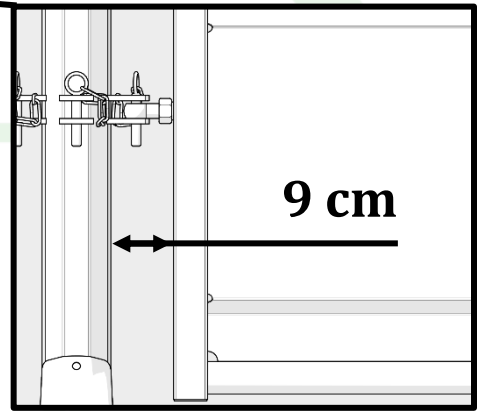
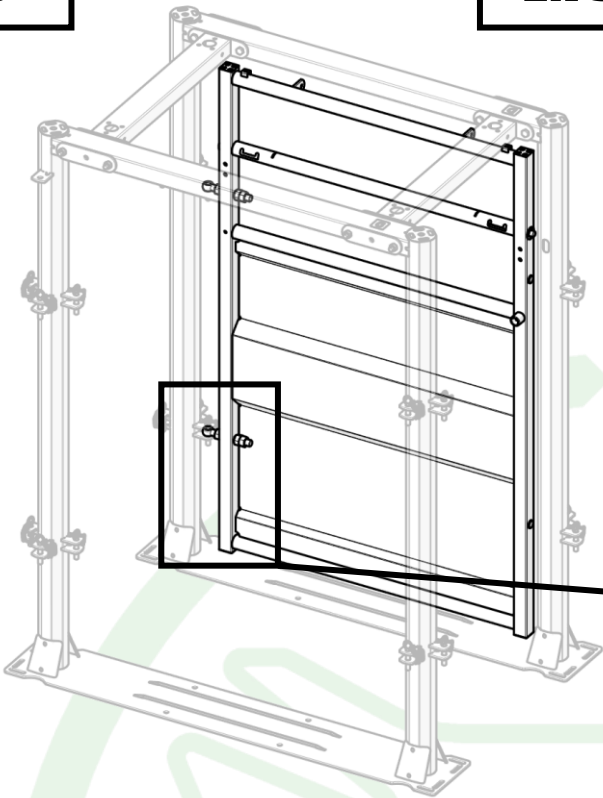
X 4



X 2

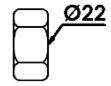


X 1

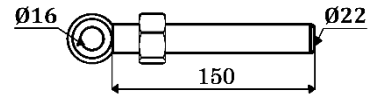


4

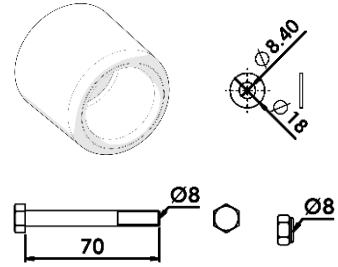
1x SAC 180



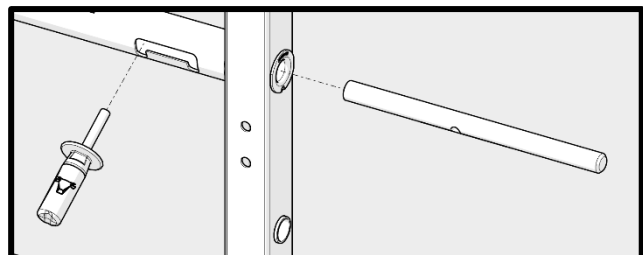
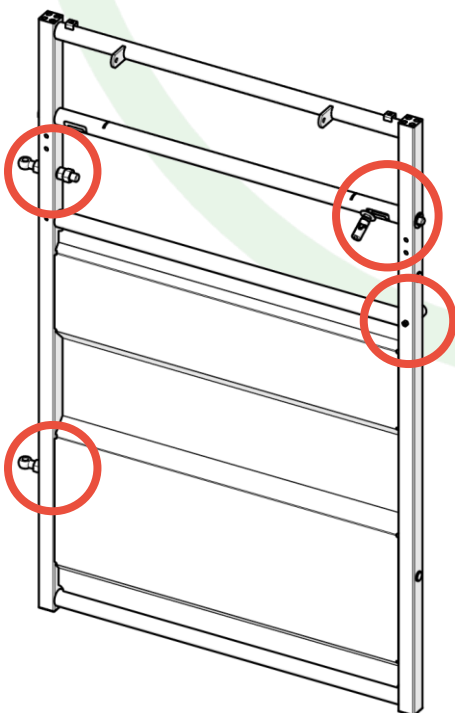
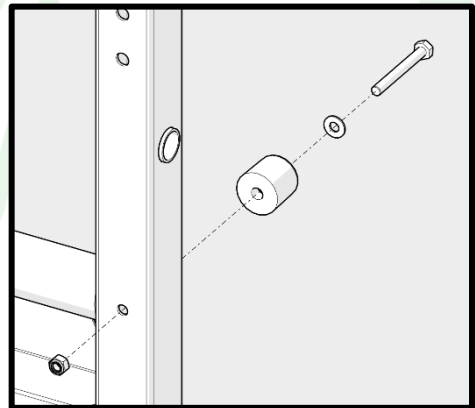
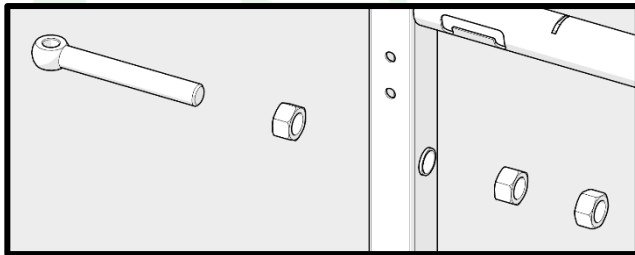
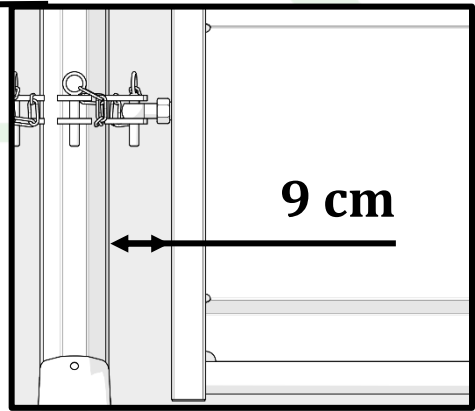
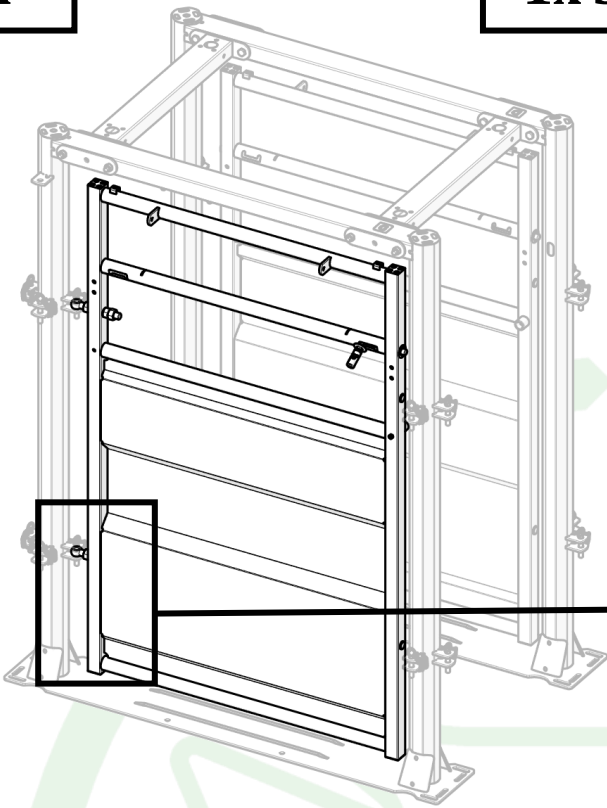
X 4



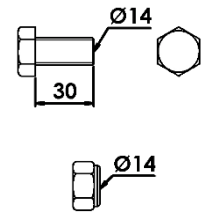
X 2



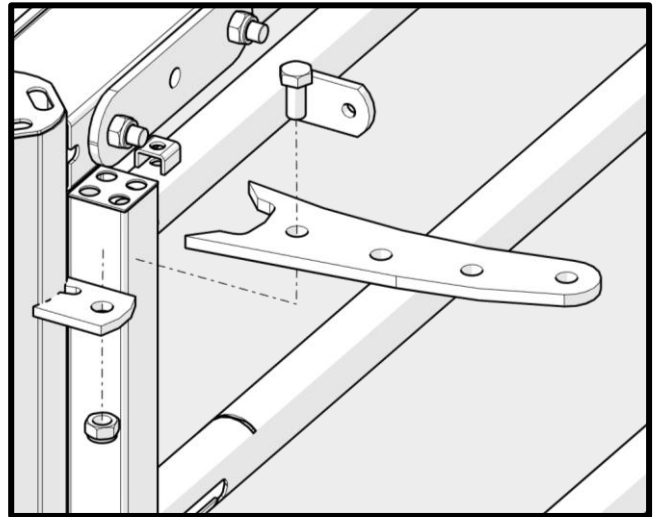
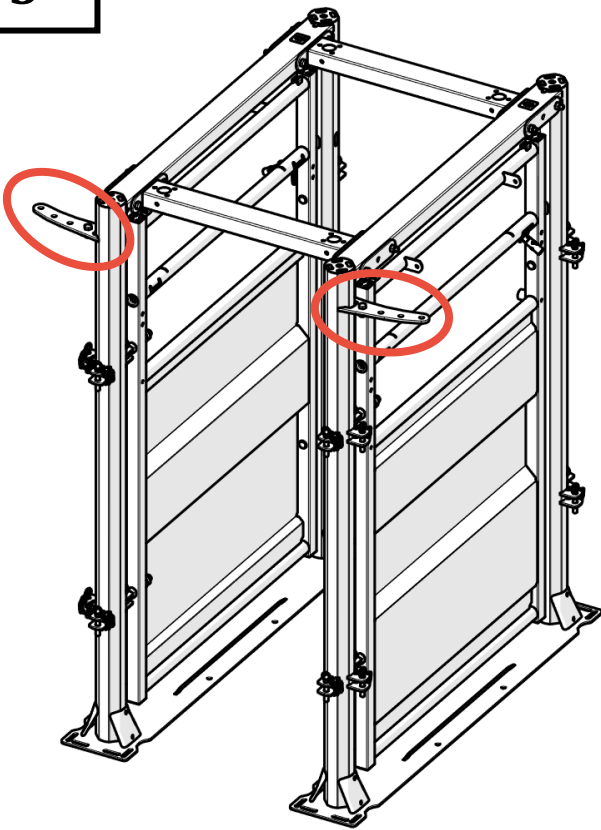
X 1



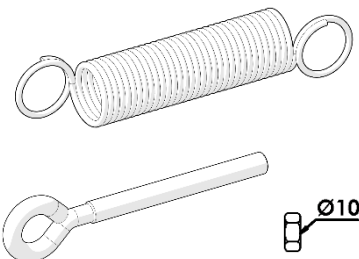
5



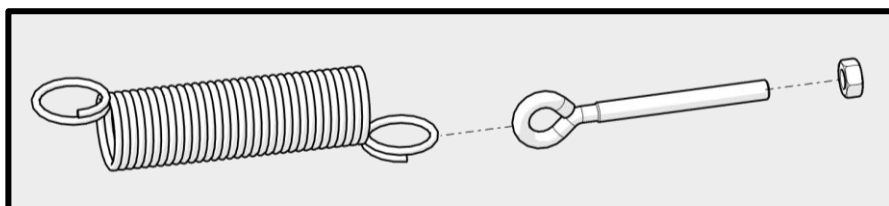
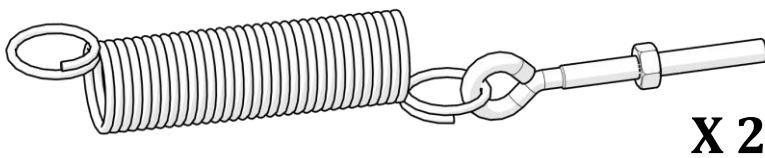
X 2



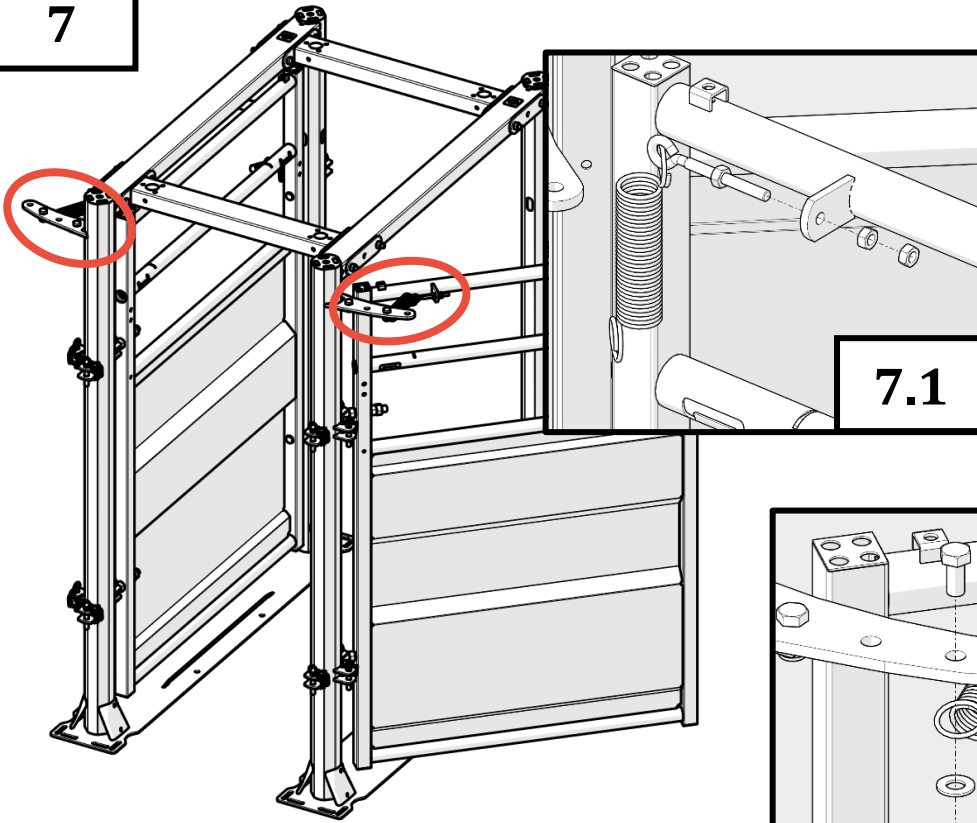
6

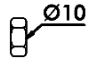
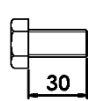

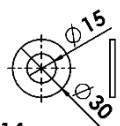
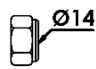


X 2

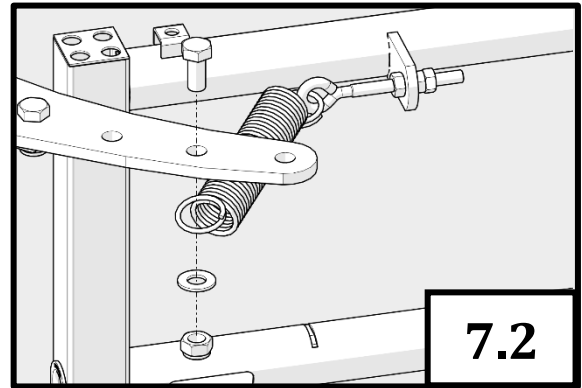


7

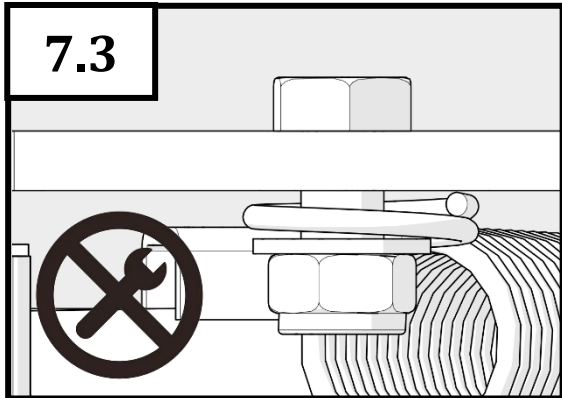


	X 4
 	X 2
 	

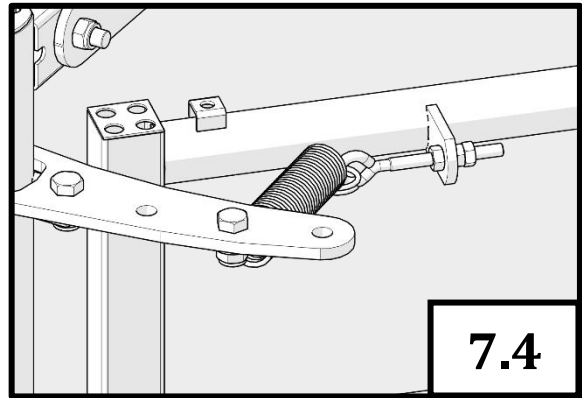
7.1



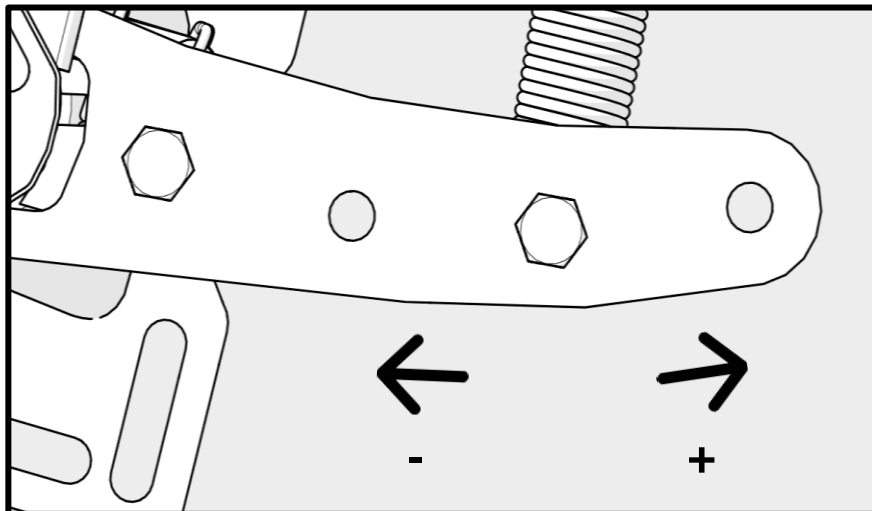
7.2



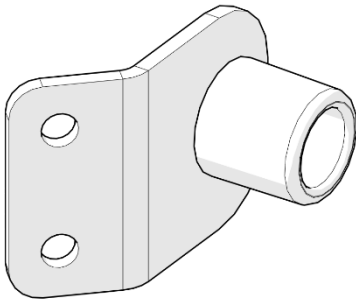
7.3



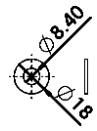
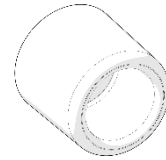
7.4



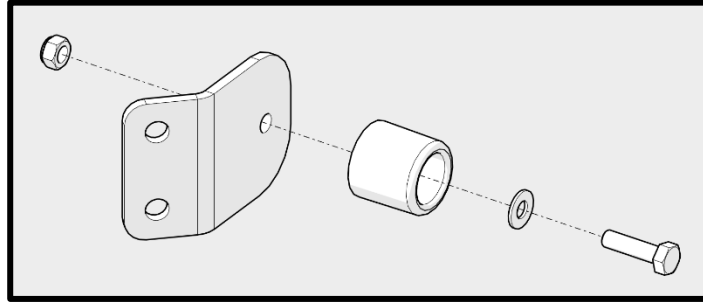
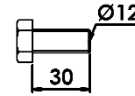
8



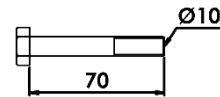
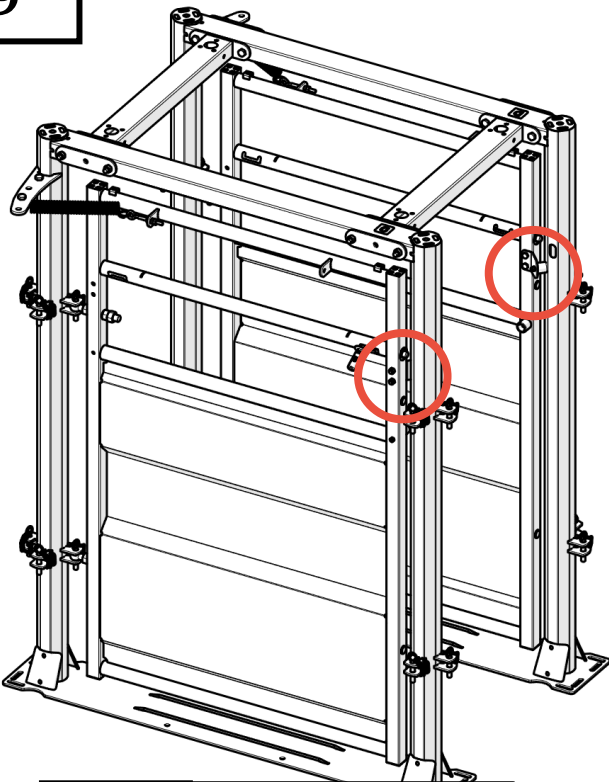
X 2



X 2

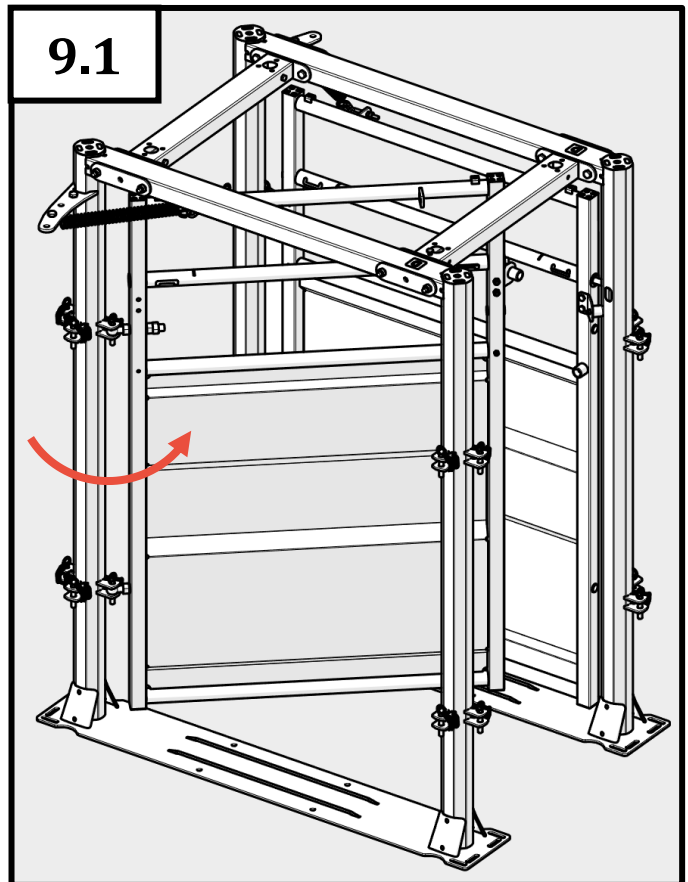


9

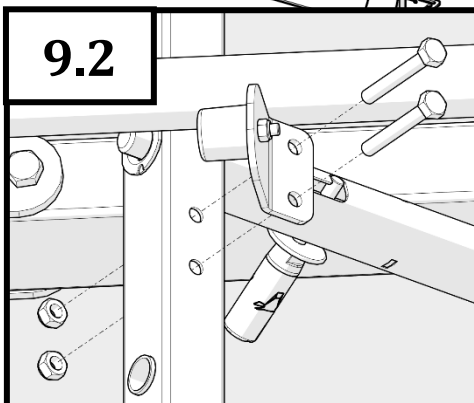


X 4

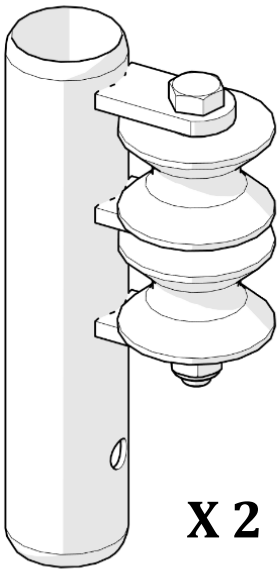
9.1



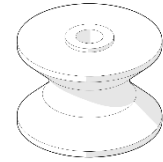
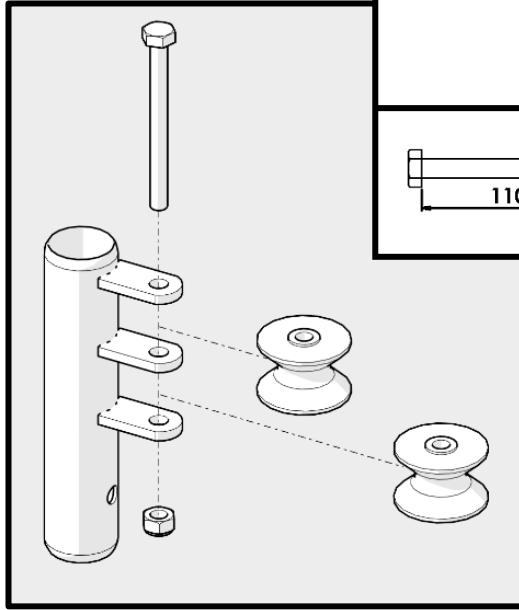
9.2



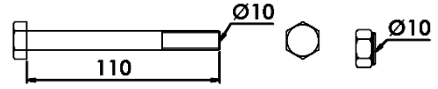
10



X 2

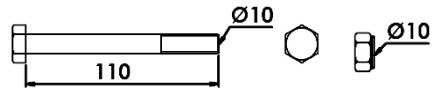
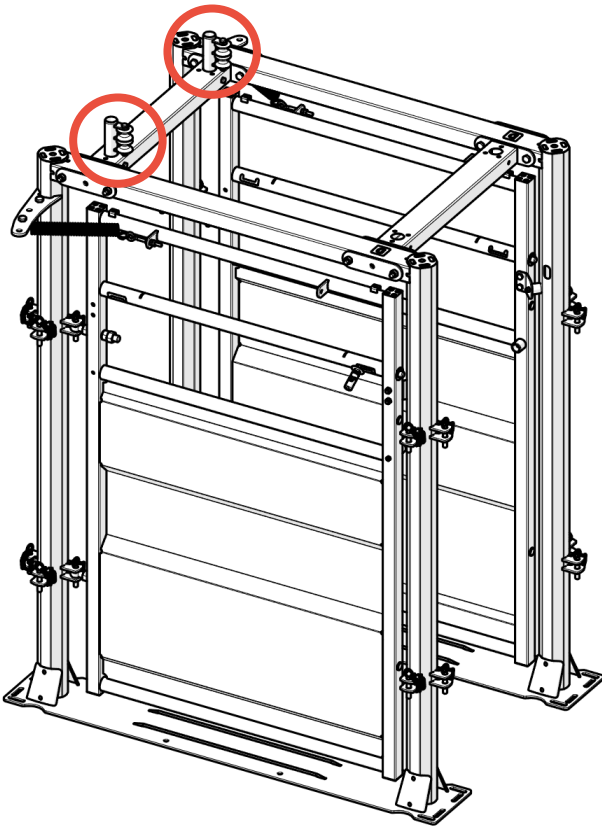


X 4

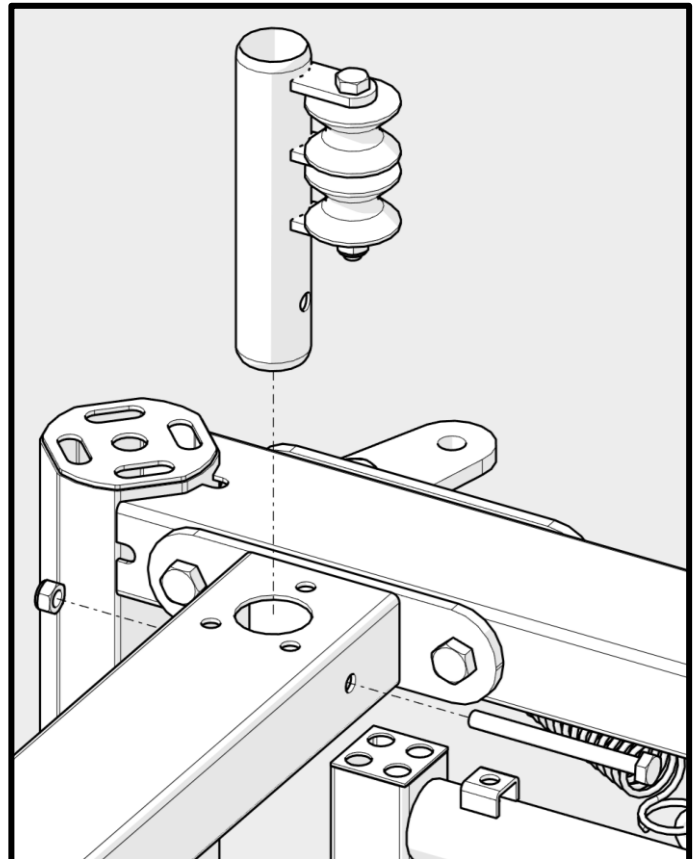


X 2

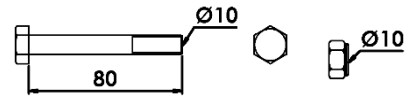
11



X 2

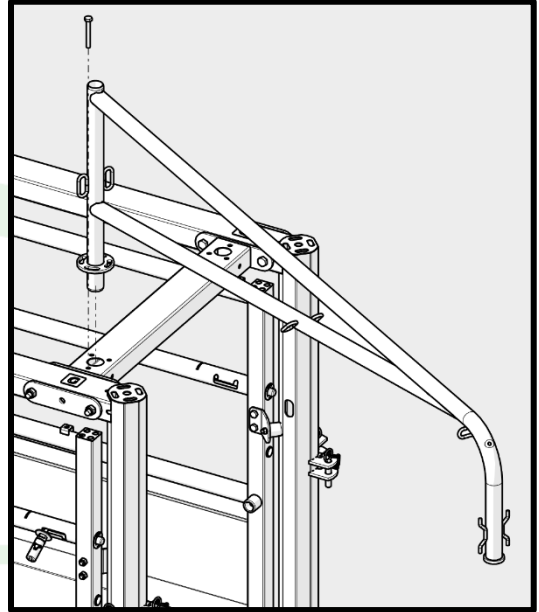
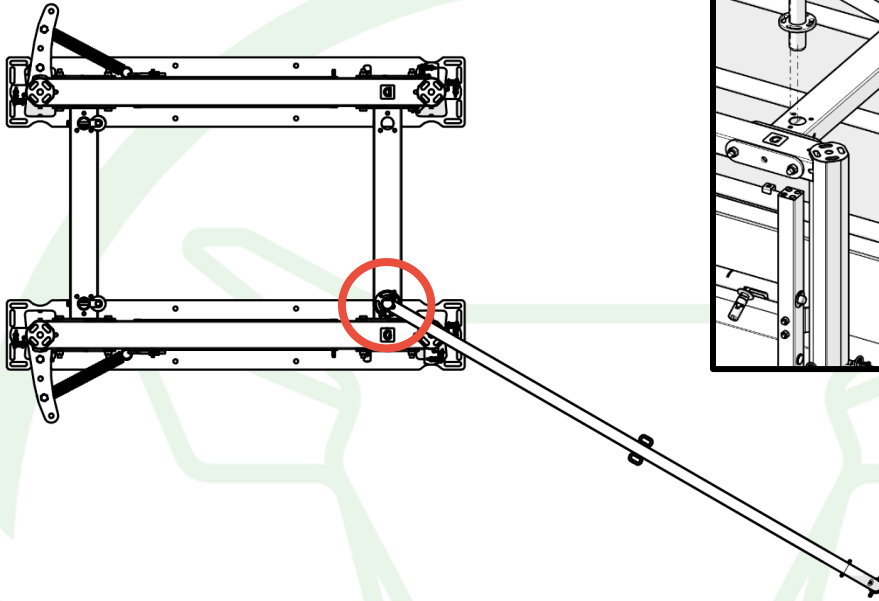


12

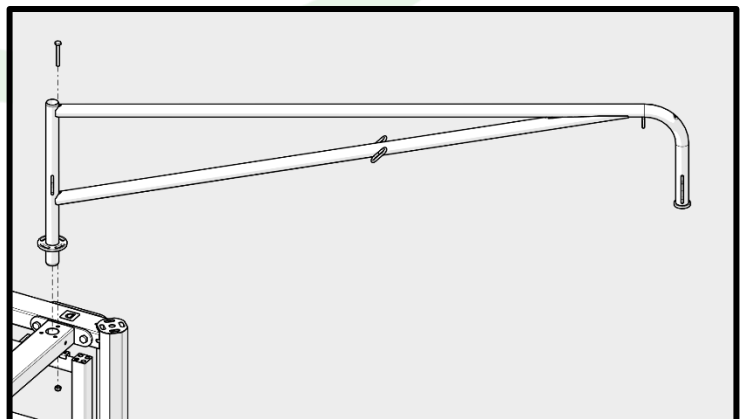
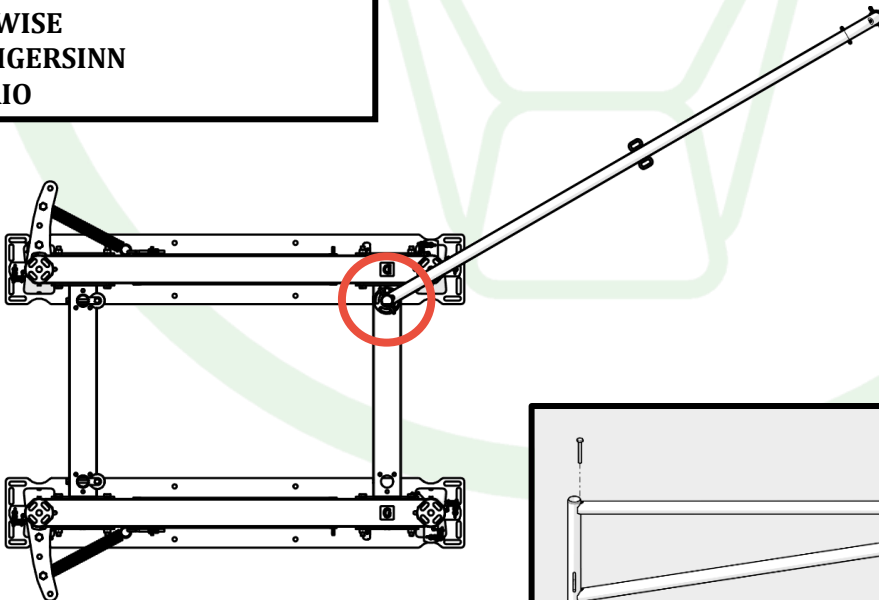


X 1

ANTI-HORAIRE
ANTI-CLOCKWISE
ENTGEGEN DEM UHRZEIGERSINN
ANTIHORARIO

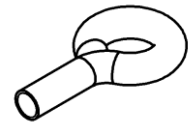


HORAIRE
CLOCKWISE
UHRZEIGERSINN
HORARIO



Ø10

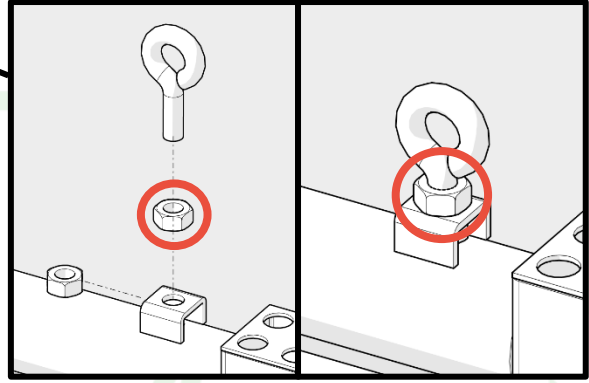
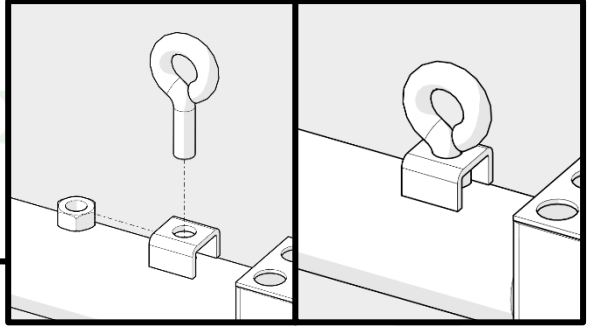
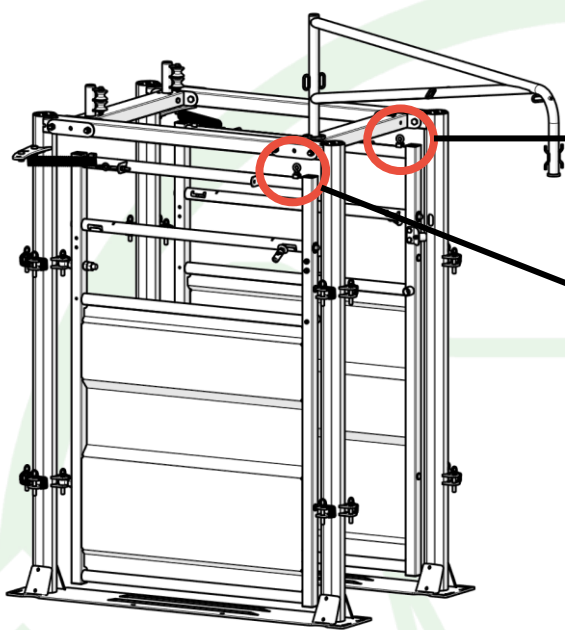
X 3



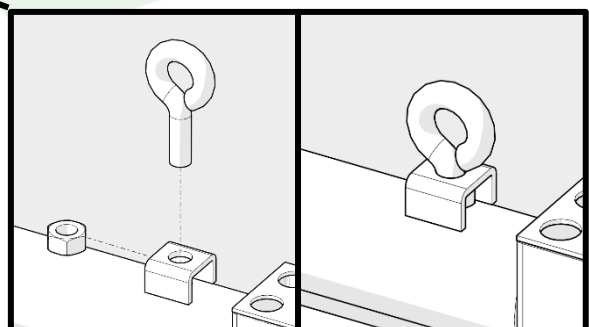
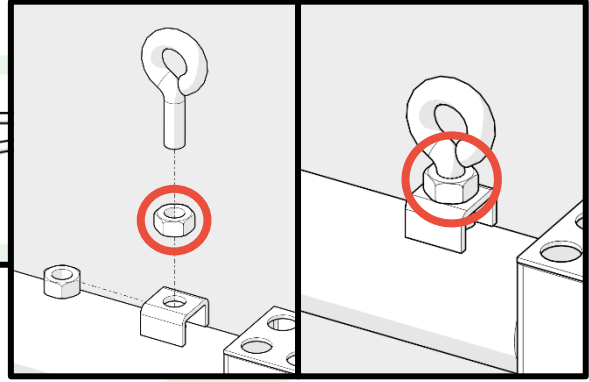
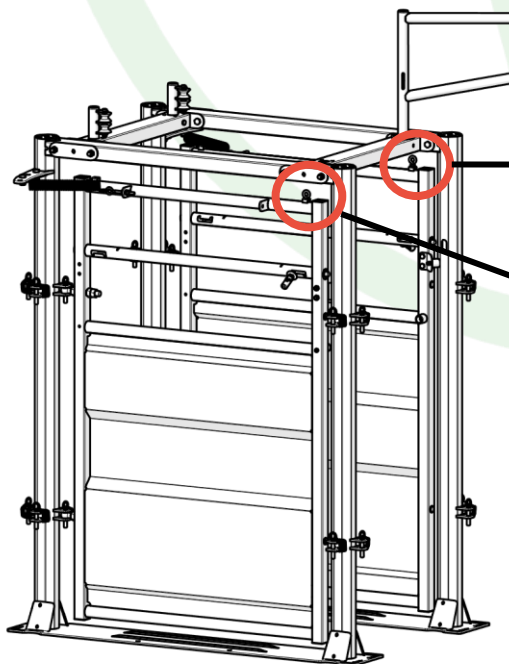
X 2

13

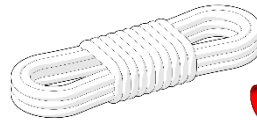
ANTI-HORAIRE
ANTI-CLOCKWISE
ENTGEGEN DEM UHRZEIGERSINN
ANTIHORARIO



HORAIRE
CLOCKWISE
UHRZEIGERSINN
HORARIO

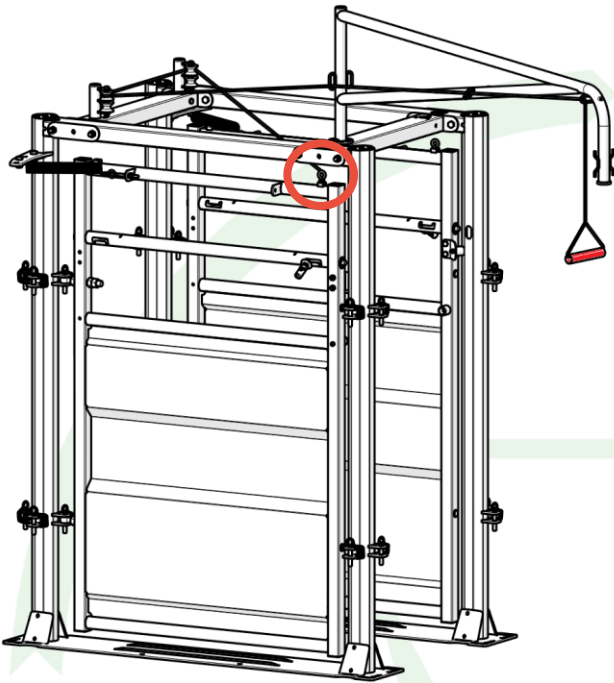


14

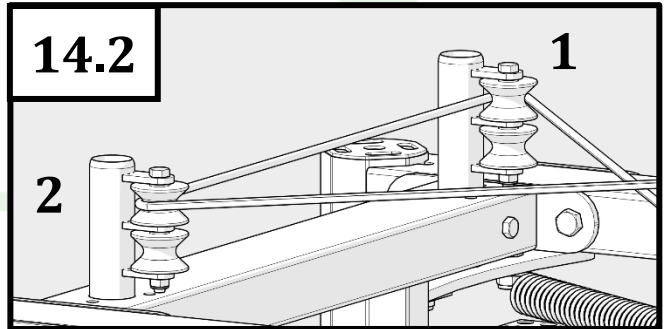


X 1

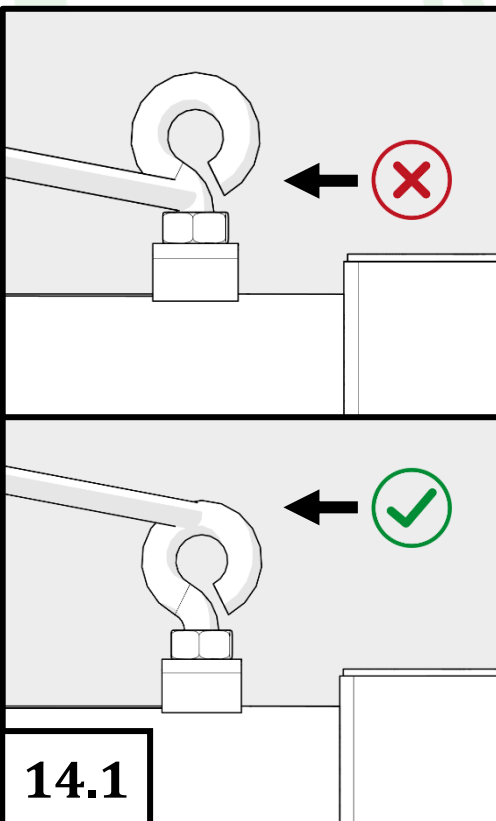
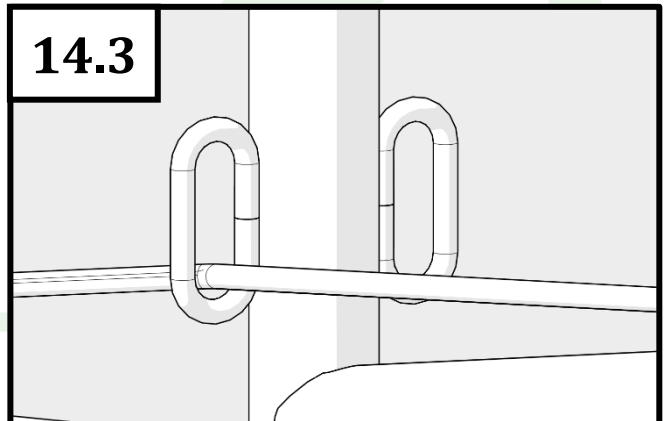
ANTI-HORAIRE
ANTI-CLOCKWISE
ENTGEGEN DEM UHRZEIGERSINN
ANTIHORARIO



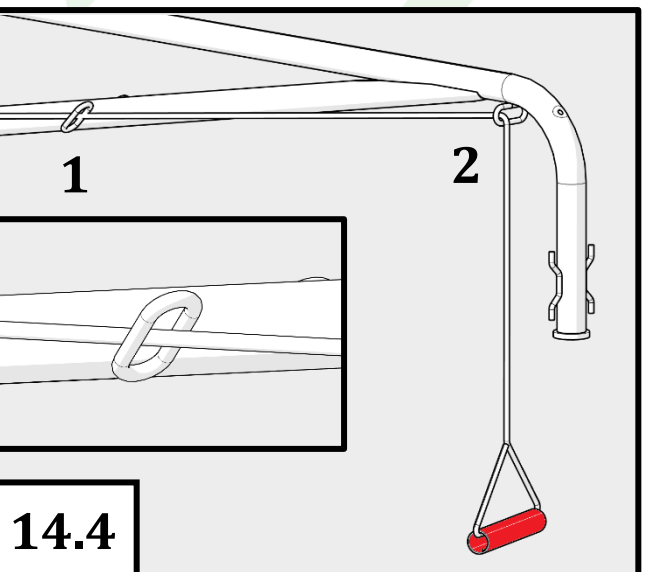
14.2



14.3

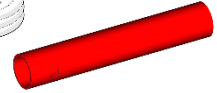
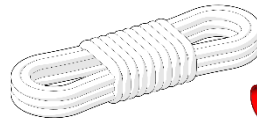


14.1



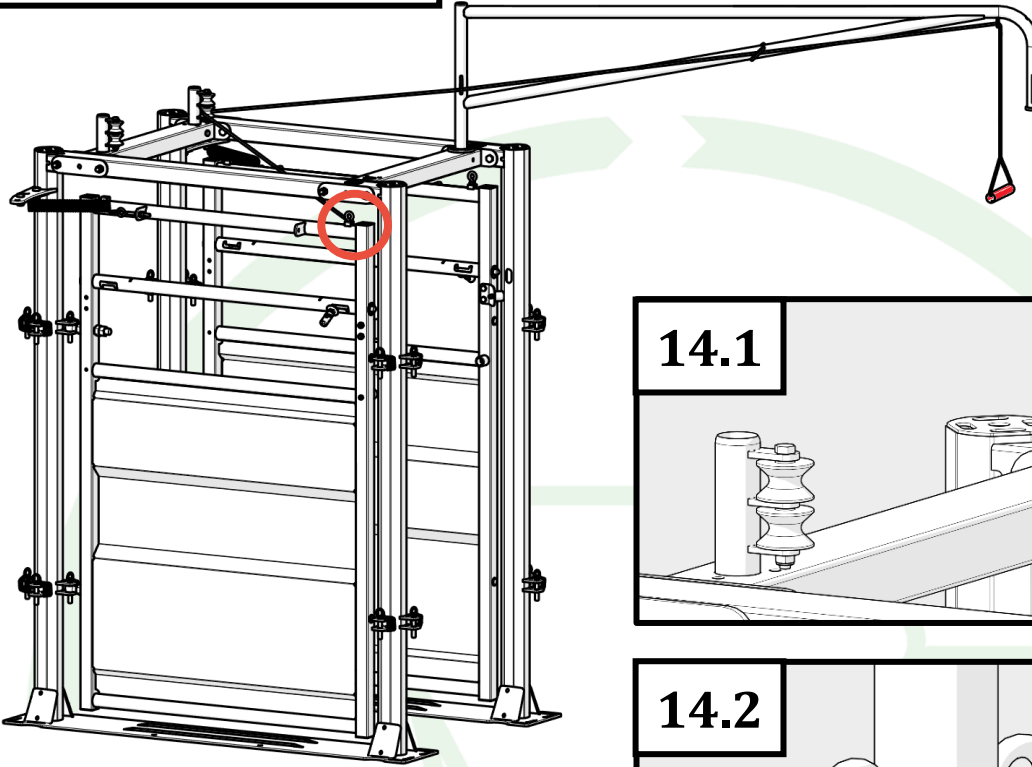
14.4

14

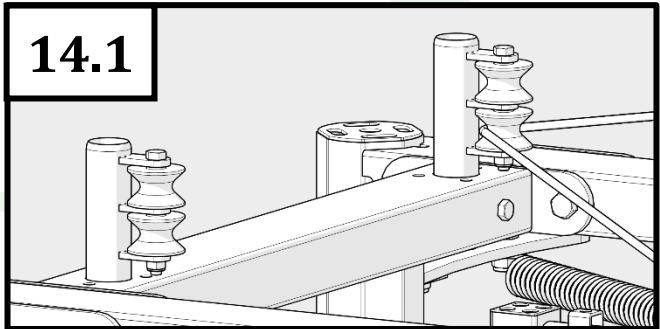


X 1

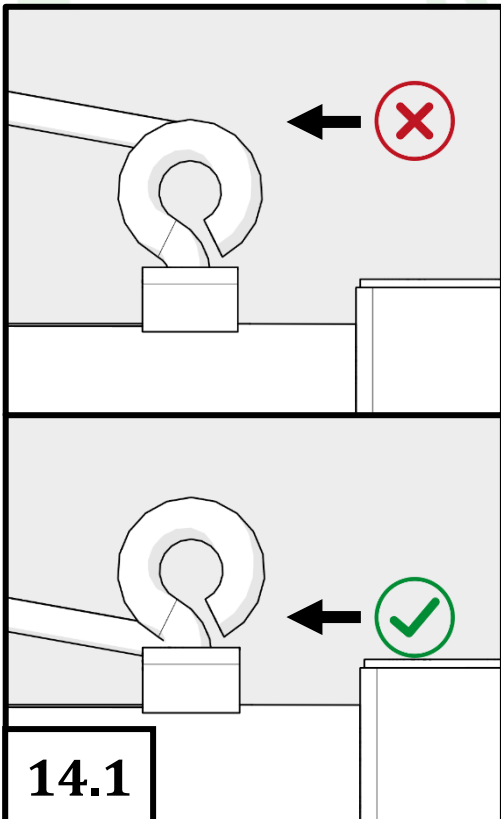
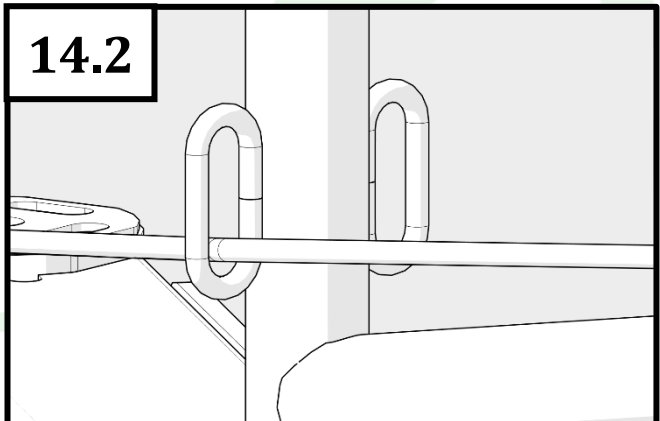
HORAIRE
CLOCKWISE
UHRZEIGERSINN
HORARIO



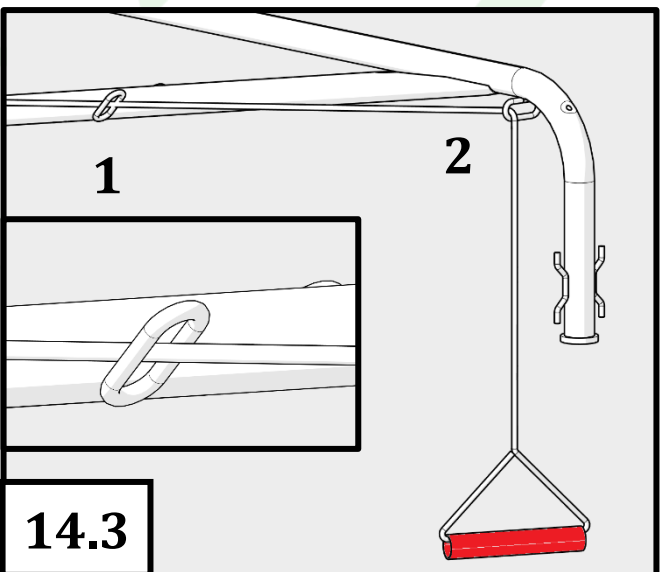
14.1



14.2

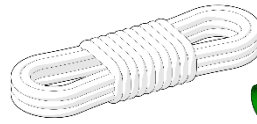


14.1



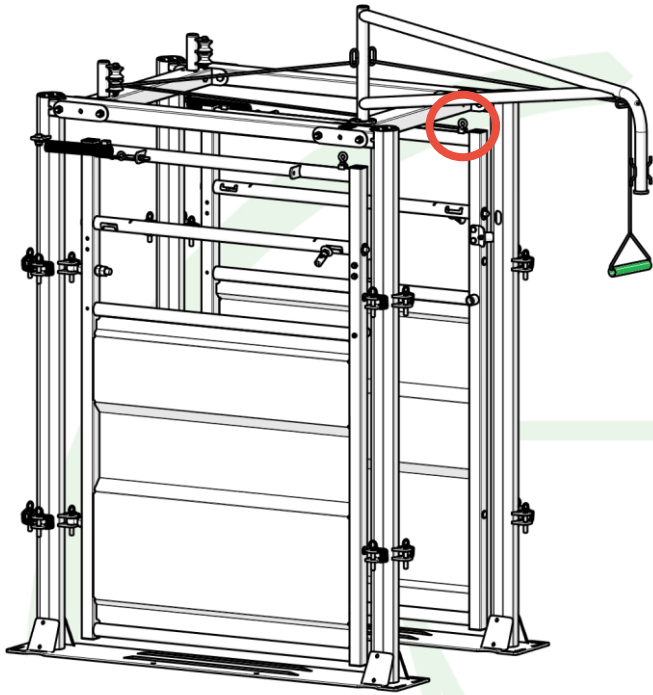
14.3

15

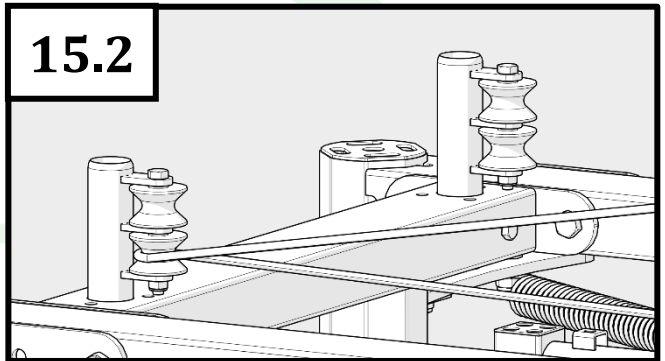


X 1

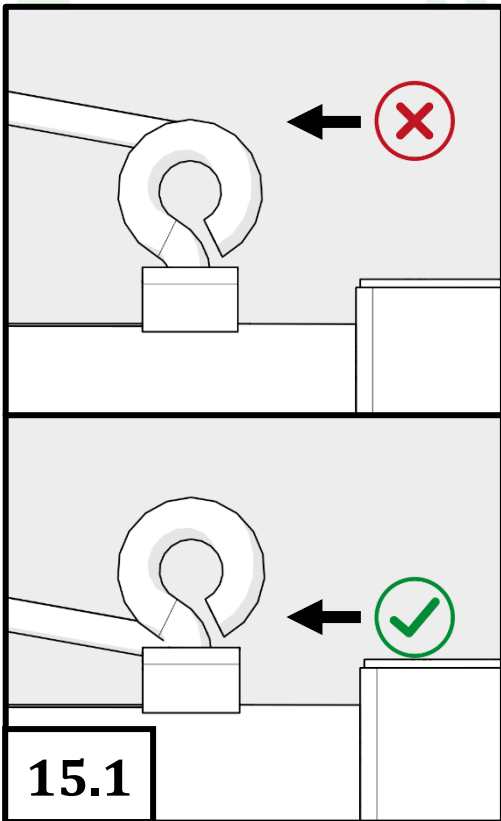
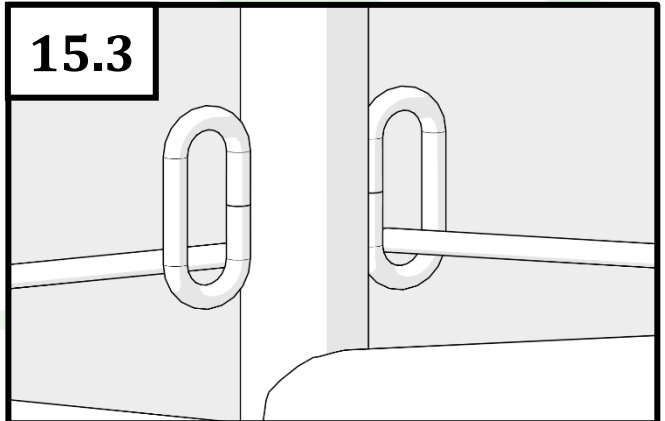
ANTI-HORAIRE
ANTI-CLOCKWISE
ENTGEGEN DEM UHRZEIGERSINN
ANTIHORARIO



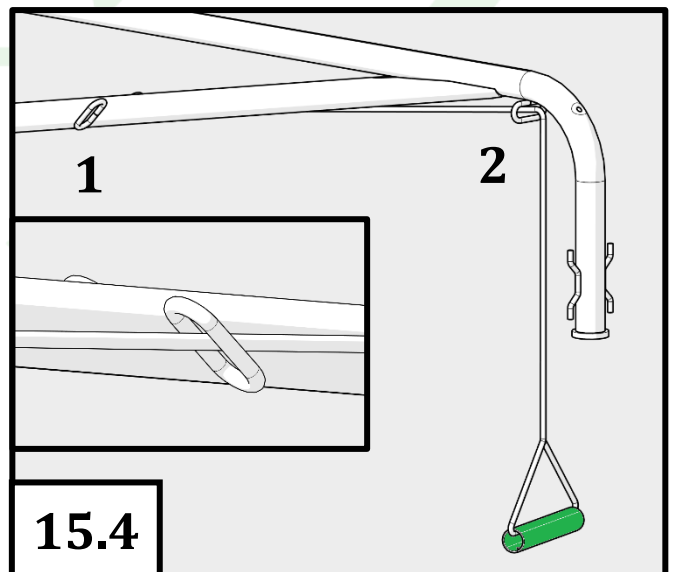
15.2



15.3

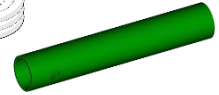
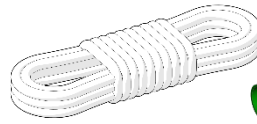


15.1



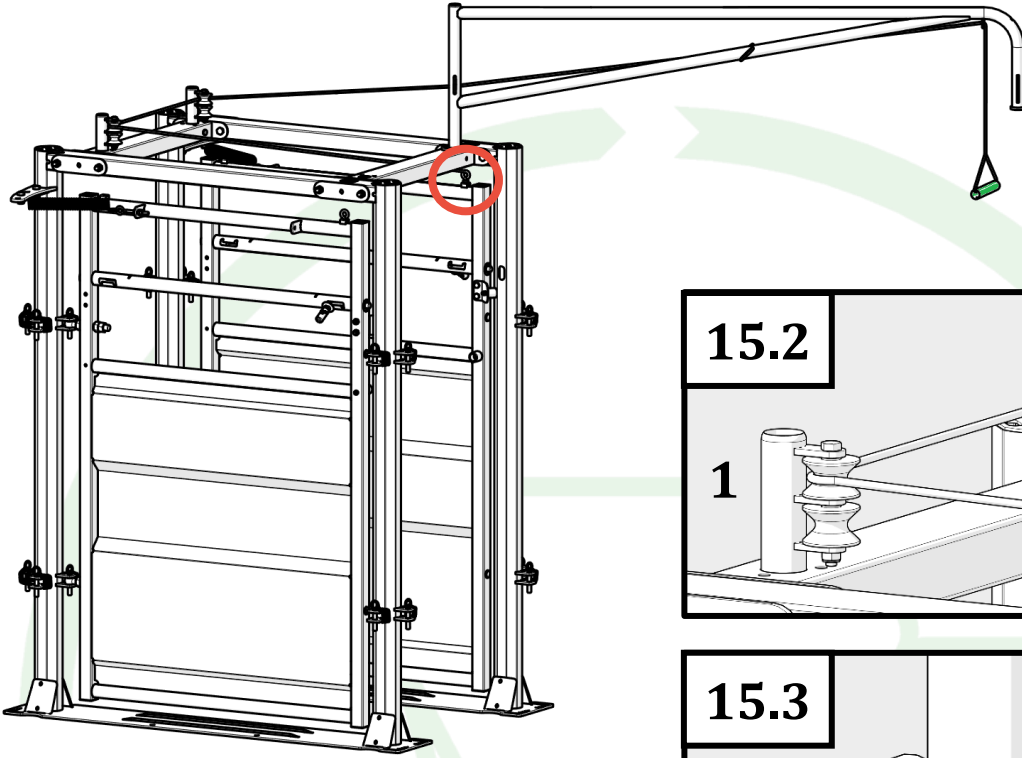
15.4

15

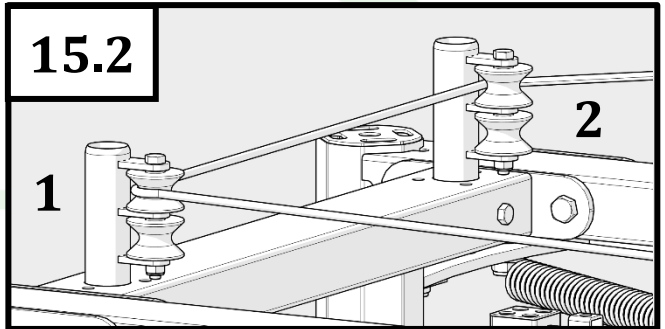


X 1

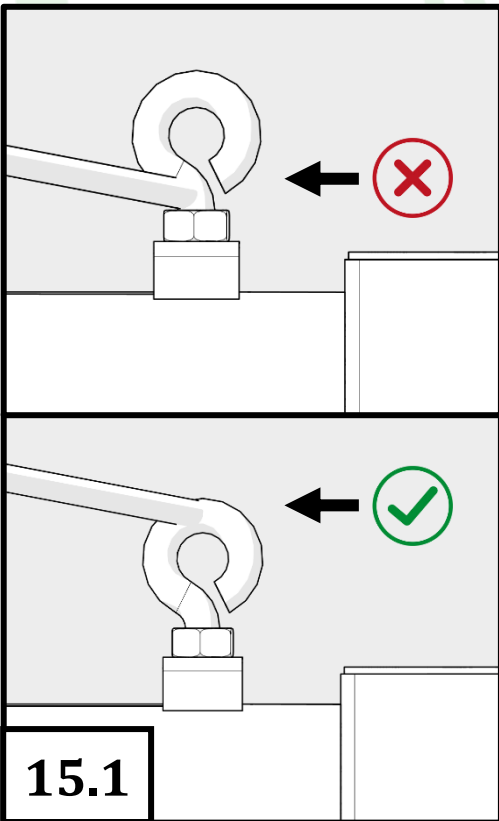
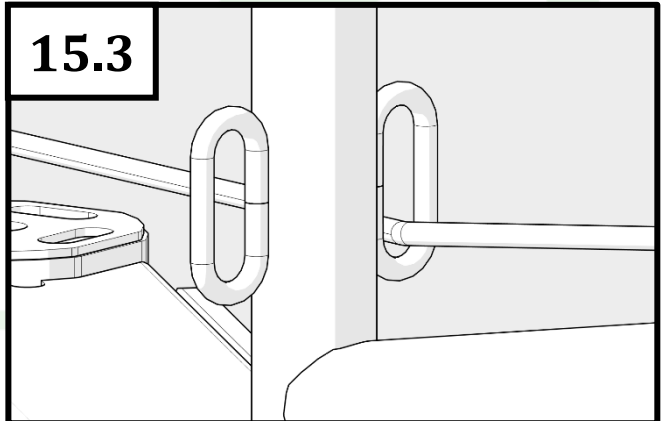
HORAIRE
CLOCKWISE
UHRZEIGERSINN
HORARIO



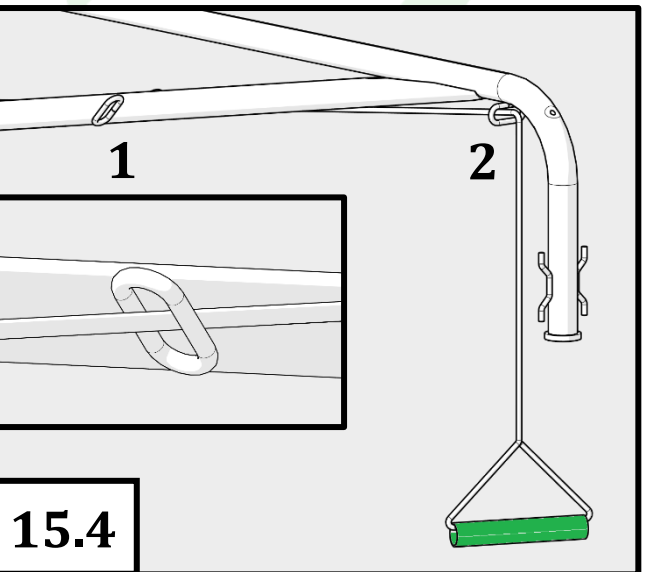
15.2



15.3

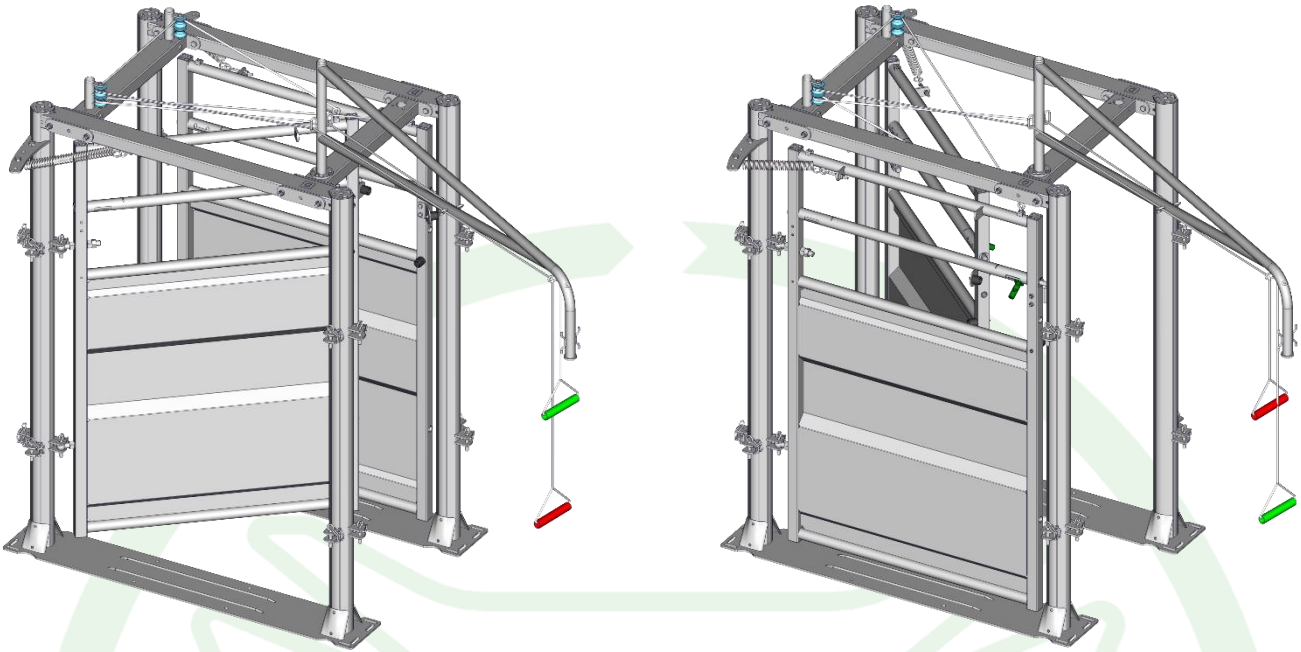


15.1



15.4

**ANTI-HORAIRE
ANTI-CLOCKWISE
ENTGEGEN DEM UHRZEIGERSINN
ANTIHORARIO**



**HORAIRE
CLOCKWISE
UHRZEIGERSINN
HORARIO**

